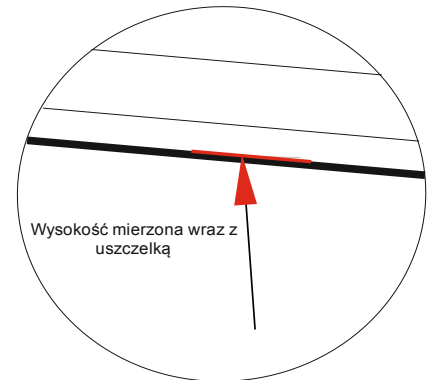
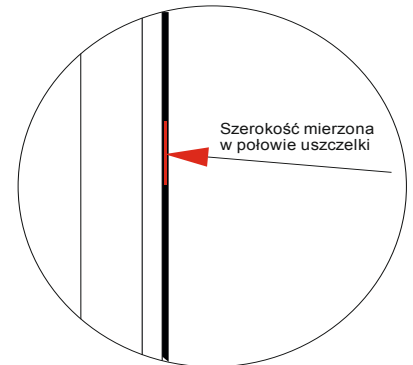
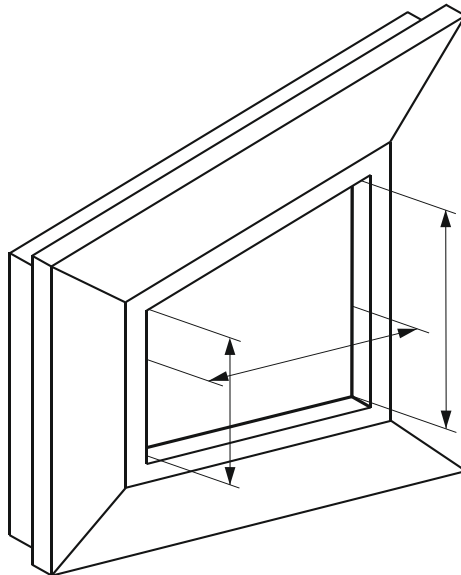
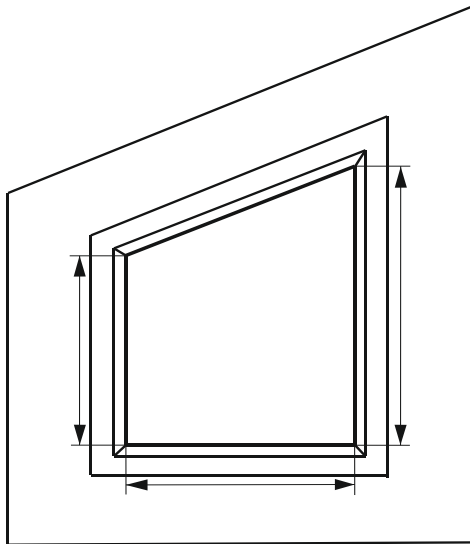


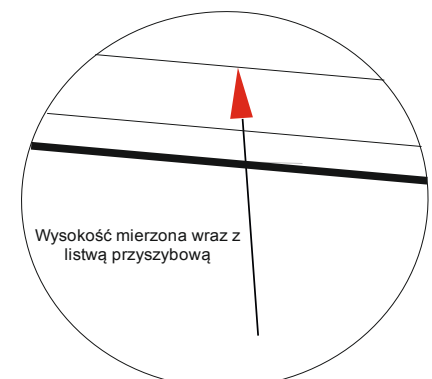
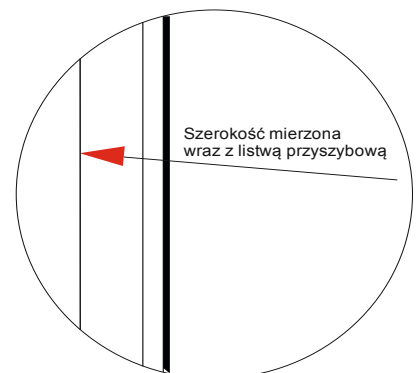
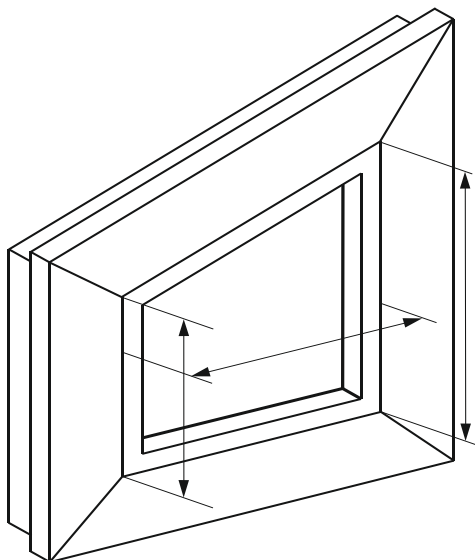
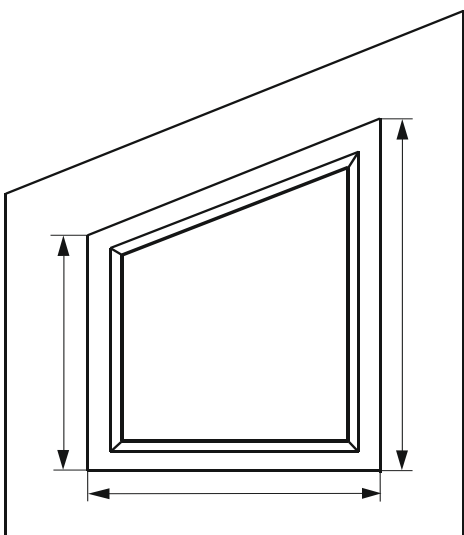
Aby poprawnie wykonać plisę do okna w kształcie trapezu czy trójkąta należy podać zewnętrzne wymiary plisy.

Deco-Sun nie odejmuje ani nie dodaje żadnej wartości do wymiarów.
Poniższe ilustracje wskazują właściwy sposób wymiarowania okien.

Montaż we wnęce szybowej



Montaż na ramie okiennej



Prosimy pamiętać że montaż na ramie okiennej wymaga zastosowania kątowników.